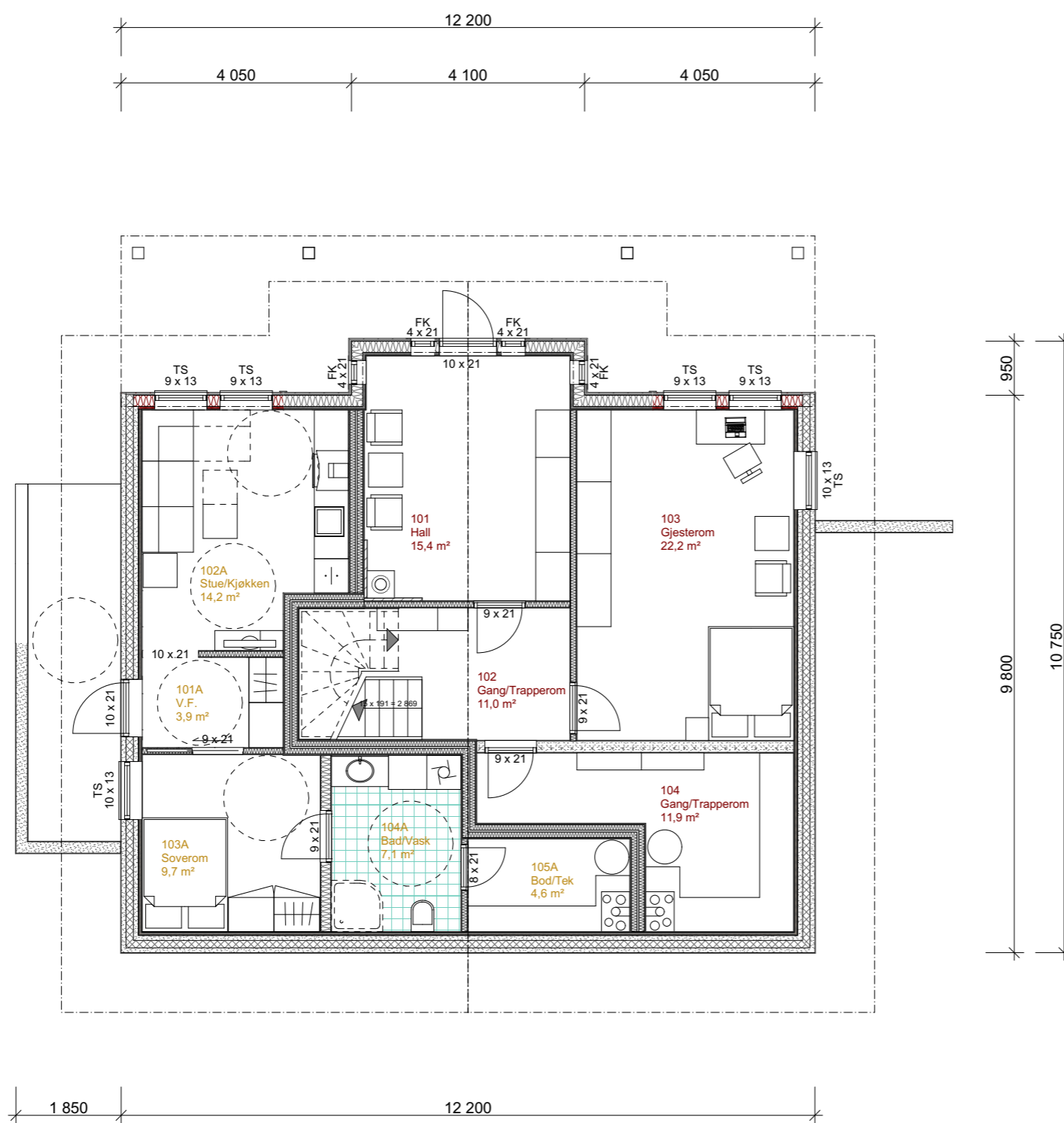


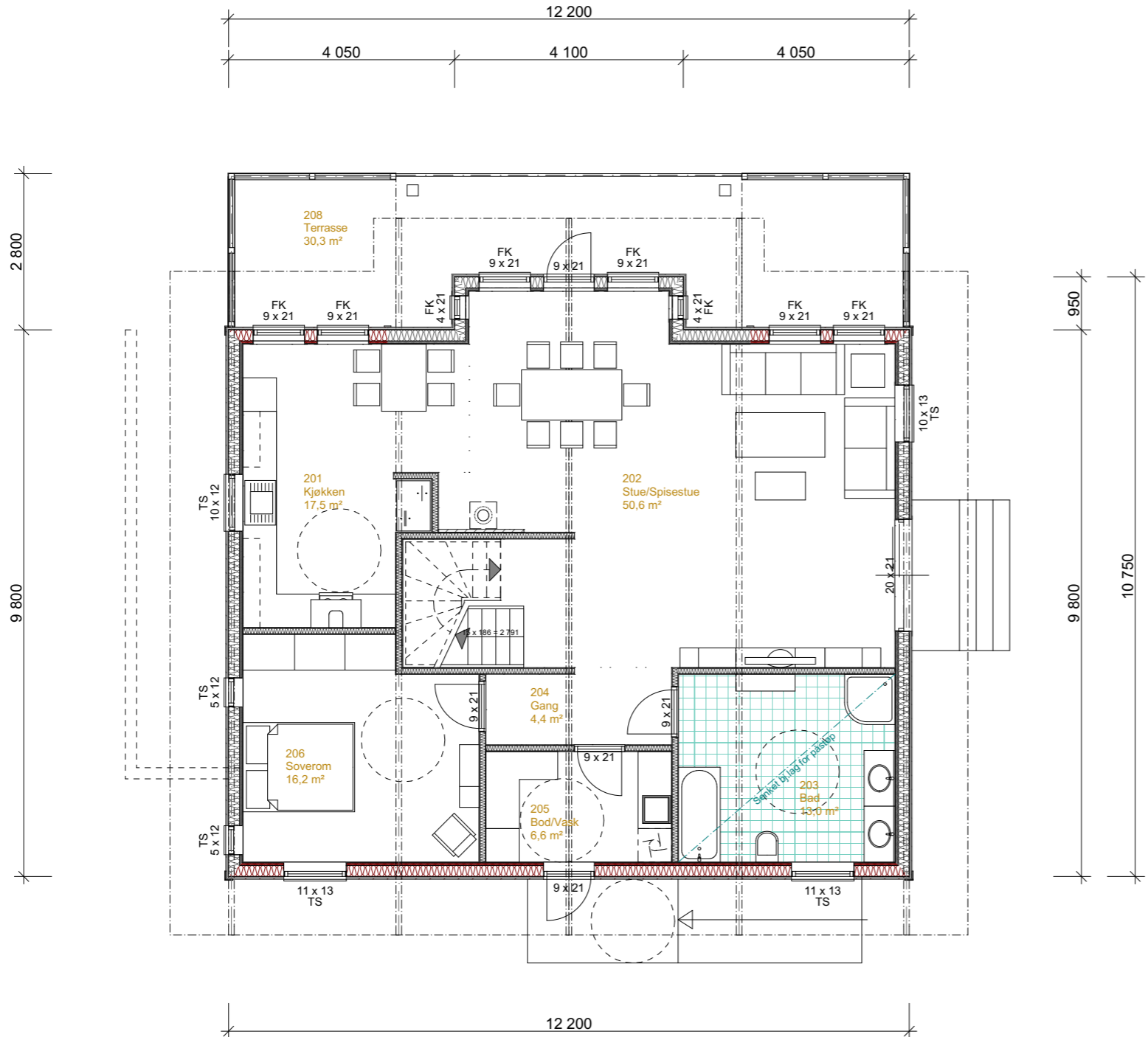
Anmerkninger







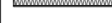
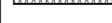

Rev. dato	-	-
Rev. dato		Sign.

Underetasje

PROSJEKTNR.: -	HUSTYPE: Laurvig		
TILTAKEHAVER	G.NR.	B.NR.	
-	-	-	
BYGGEADRESSE	FESTENUMMER		
-	---		
POSTNUMMER	POSTSTED		
-	-		
KOMMUNE			
-			
DATO			
19.06.2017			



Anmerkninger

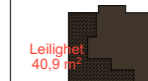
-  300mm Leca Isoblokk + 48mm påføring
-  98mmx2, isolert, 2xpl.kledning, to sider
-  198mm+48mm påføring, 23mm lekt og trekledning
-  198mm+48mm påføring, 23mm lekt og fasadeplater
-  98mm innv. bærevegg, 70mm isolasjon.
-  175mm (evt. påforet) innv. bærevegg for rør, isolasjon.
-  Brannmur (brannhemmende plate)



BRA Toppetg. 73,3 m²



BRA Hovedetg. 111,8 m²



Leilighet
40,9 m²

BRA Underetg 108,5 m²



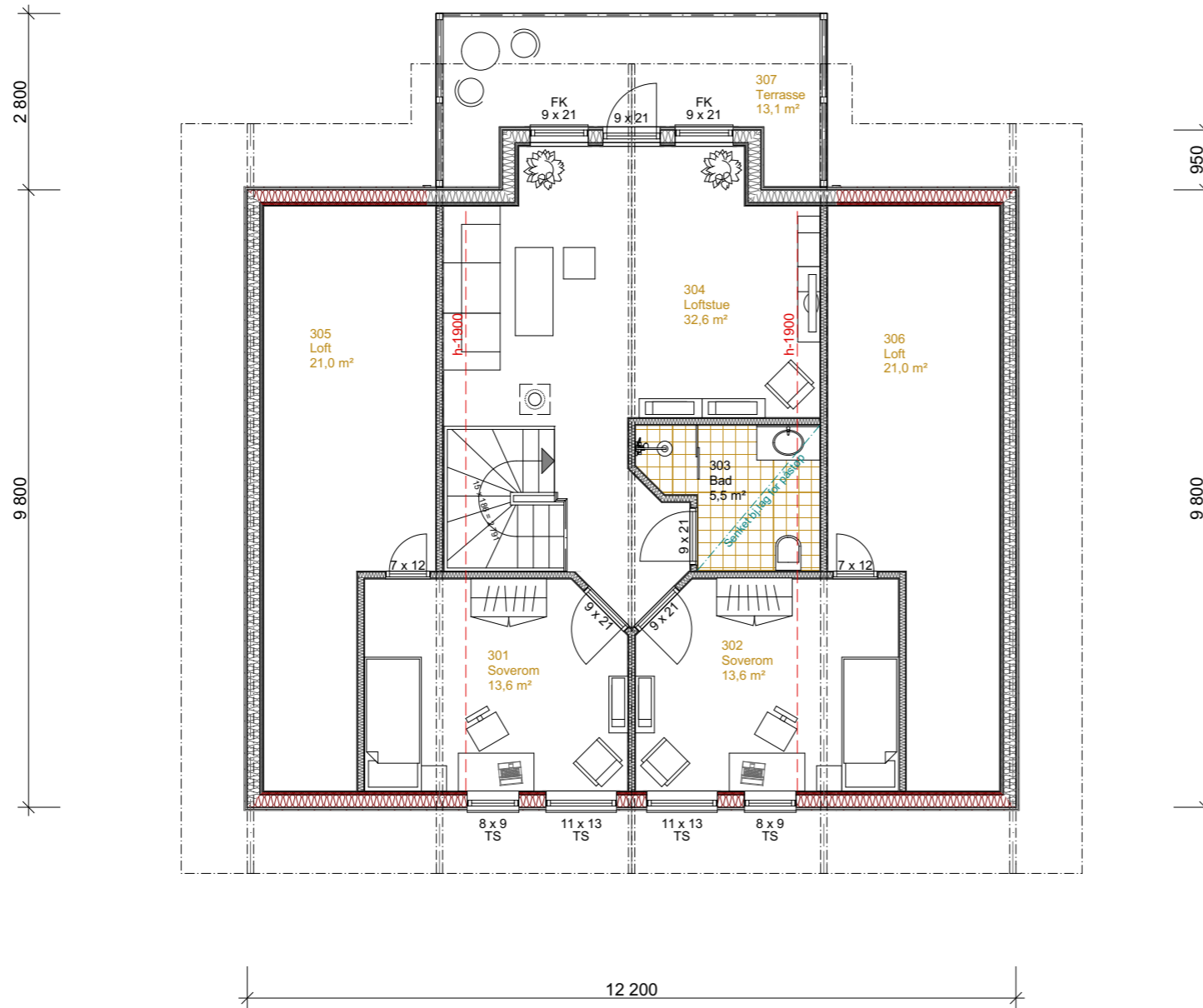
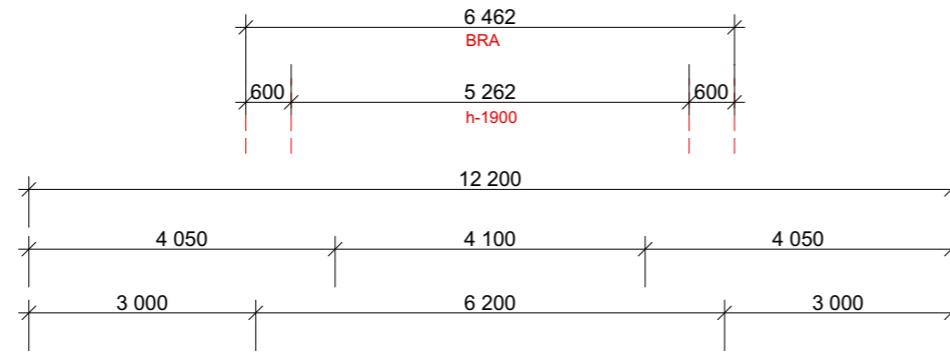
BYA 153,7 m²

Rev. dato	-	-
Rev. dato		Sign.

Hovedetasje

PROSJEKTNR.: -		HUSTYPE: Laurvig	
TILTAKSHAVER		G.NR.	B.NR.
-		-	-
BYGGEDRESSSE		FESTENUMMER	
-		---	
POSTNUMMER	POSTSTED		
-	-		
KOMMUNE			
-			
DATO			
19.06.2017			

Anmerkninger



Rev. dato	-	-
Rev. dato		Sign.

Toppetasje

PROSJEKTNR.: -	HUSTYPE: Laurvig	
TILTAKEHAVER	G.NR.	B.NR.
-	-	-
BYGGEADRESSE	FESTENUMMER	
-	--	
POSTNUMMER	POSTSTED	
-	-	
KOMMUNE		
-		
DATO		
19.06.2017		

Anmerkninger

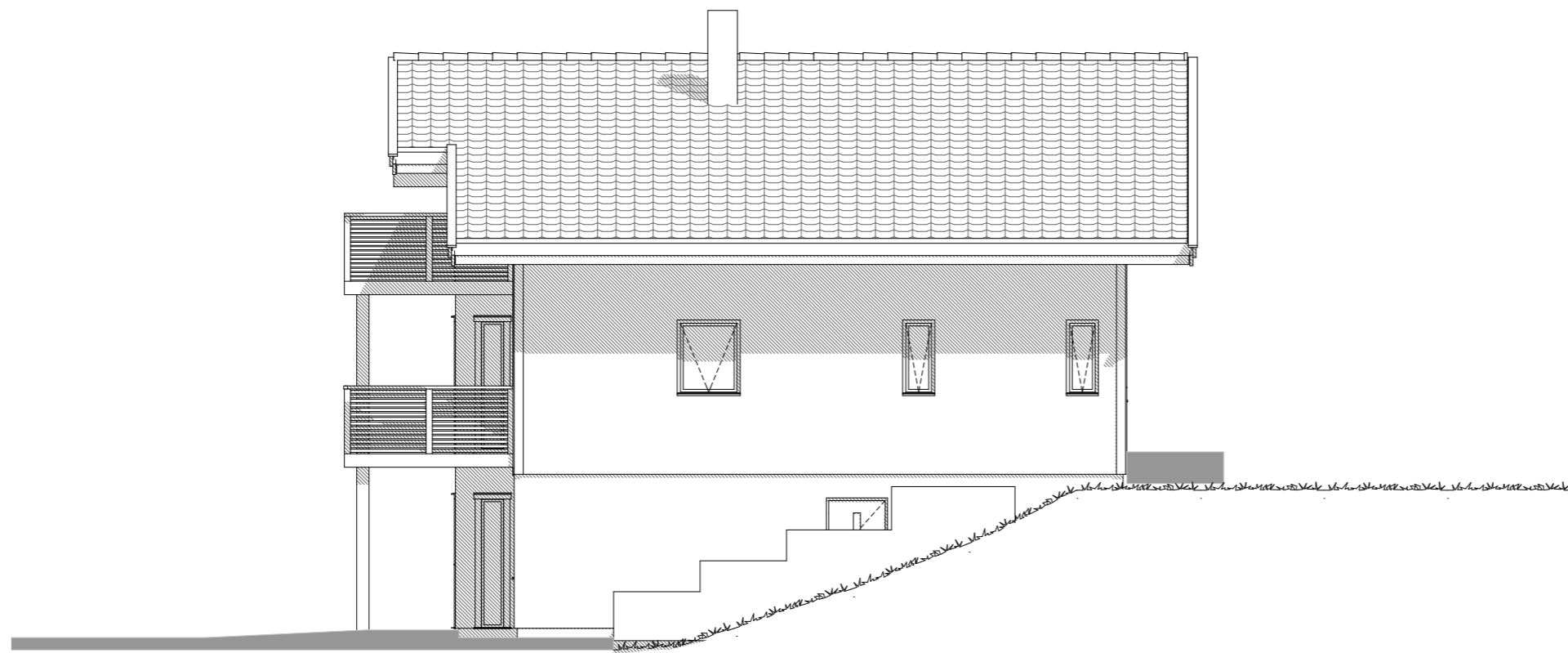
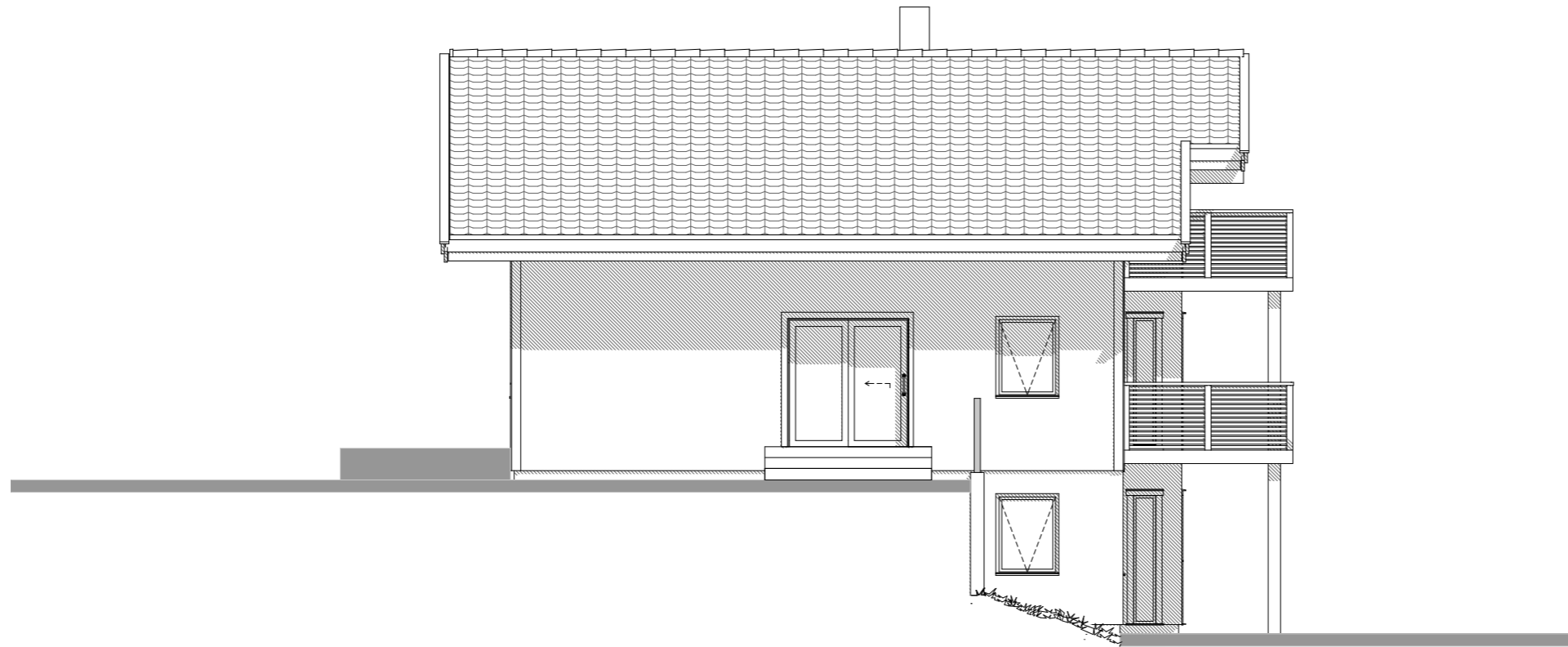


Rev. dato	-	-
Rev. dato		Sign.

Fasader 1 og 3

PROSJEKTNR.: -	HUSTYPE: Laurvig	
TILTAKSHAVER	G.NR.	B.NR.
-	-	-
BYGGEADRESSE	FESTENUMMER	
-	--	
POSTNUMMER	POSTSTED	
-	-	
KOMMUNE		
-		
DATO		
19.06.2017		

Anmerkninger



Rev. dato	-	-
Rev. dato		Sign.

Fasader 2 og 4

PROSJEKTNR.: -	HUSTYPE: Laurvig	
TILTAKSHAVER	G.NR.	B.NR.
-	-	-
BYGGEADRESSE	FESTENUMMER	
-	--	
POSTNUMMER	POSTSTED	
-	-	
KOMMUNE		
-		
DATO		
19.06.2017		